

# Panel AGÁT

**MPO**

## Cenník panelov, brán a bránok

### AGÁT - [P]

Příklad

Výška H [mm]	DUPLEX (Štandardné farby)					Atyp. rozmer €/m2
	L=2000	L=2250	L=2500	L=2750	L=3000	
1000	58	65	74	81	89	33
1100	62	69	79	86	95	
1200	66	73	84	92	101	
1300	70	78	89	97	107	
1400	73	82	94	103	113	

Štandardný plotový panel je vybavený plastovými krytkami

## Orientačný výpočet bežného metra oplotenia, brán a bránok.

Príchytky 1,7 €/ks komp. - 4ks	Stĺpik H panela + 0,6m		Cena 1bm oplotenia	
	60x60x2	80x80x2	60x60	80x80
25x25	27	37	42	45
	29	39	44	48
	30	41	47	51
	32	43	49	53
	33	45	52	56

s čiapočkou C3  
Pre panel L=2500

### BRÁNA DS AGÁT - [P]

Příklad

Lmax=6000mm

Výška H [mm]	DUPLEX (Štandardné farby)							Atyp. rozmer €/m2
	L=3000	L=3250	L=3500	L=3750	L=4000	L=4250	L=4500	
1200	513	529	547	564	580	597	613	127
1300	524	540	559	576	594	611	629	
1400	534	551	571	589	607	626	644	
1500	545	563	583	602	621	640	660	
1600	556	574	595	615	635	655	675	

Štandardná brána je vybavená plastovými krytkami, nast. pánty, zámok locinox

Príchytky 1,7 €/ks komp. - 4ks	Stĺpik (2 ks) H brány + 0,9m		Cena brány	
	100x100x3	Lišta	100x100x3	Lišta mont.
25x25	163	68	742	647
	170	73	763	666
	177	79	784	686
	184	84	805	705
	192	90	827	725

s čiapočkou C3  
Cena brány L=4000

### BRÁNA PS AGÁT - [P]

Příklad

Lmax=6000mm

Výška H [mm]	DUPLEX (Štandardné farby) Brána bez automatiky								Atyp. rozmer €/m2
	L=3000	L=3250	L=3500	L=3750	L=4000	L=4250	L=4500	L=5000	
1200	934	965	1 000	1 032	1 064	1 097	1 129	1 193	231
1300	952	984	1 020	1 054	1 087	1 121	1 155	1 222	
1400	970	1 003	1 040	1 076	1 111	1 146	1 181	1 251	
1500	988	1 022	1 061	1 098	1 134	1 171	1 208	1 281	
1600	1 006	1 042	1 082	1 120	1 158	1 196	1 234	1 311	

min. hodnota 1031 €

Príchytky 1,7 €/ks komp. - 4ks	Automatika* Zostava TOP	Cena automatickej brány	
		Bez fotobuniek	+ Fotobunky
25x25	579	1 643	1 696
		1 666	1 719
		1 689	1 742
		1 713	1 766
		1 737	1 789

Marantec Stĺpik 140x140  
Cena brány L=4000

Ručné mechanické brány majú vodiaci stĺp 80x80 a stĺp dorazový (koncový) 100x100, ktorý je zakrytý s kovov čiapočkou + ozubená lišta + zámok locinox.  
Aut. brána má zabudovaný el. pohon priamo vo vodiacom stĺpiku - štand. dodávka: el. motor, ovládacia jednotka, anténa, diaľkový ovládač 2x, ozubená lišta

Automatika = štandard + výstražné LED osvetlenie + diaľkový ovládač 1ks

### BRÁNKA AGÁT - [P]

Příklad

Výška H [mm]	DUPLEX (štand.farb.) L=1080	Stĺpik (2ks) H branky + 0,8m		Cena branky	
		80x80x2	Lišta	80x80x2	Lišta
1200	242	90	40	331	281
1300	245	94	43	339	288
1400	248	99	47	347	295
1500	252	103	50	354	301
1600	256	107	53	362	308

s čiapočkou C3  
Pre bránku L=1080

Výška kal. opl. H [mm]	Panel 60x60x2 H opl. + 0,6m		Branka 80x80x2 H opl. + 0,8m		Brána DS 100x100x3 H opl. + 0,9m	
	Panel	Panel	Branka	Branka	Brána DS	Brána DS
1000	29	32	43	49	77	88
1100	31	34	45	51	80	91
1200	32	35	47	53	84	95
1300	34	37	49	55	88	99
1400	35	38	51	57	91	103
1500	37	40	53	59	95	106
1600	39	42	55	62	99	110

Variety ukončenia stĺpikov [€/ks]

BRANKY sú vybavené krytkami, nastaviteľné pánty, zámok locinox	
<b>HROTY - možné typy hrotov: P-1; P-2; G-1; G-2</b>	9,6 €/m
<b>Typ s oblúkom - [W]</b>	príplatok + 10%

**Pozinkované prev. -10%**

Uvedené ceny sú bez DPH, Zľavy (zo základných cenníkových cien bez DPH) pri odbere 1000€ - 1499€ : 5%; 1500€ - 1999€ : 10%; nad 2000€ : 15%

# Panel AMETYST

MPO

## Cenník panelov, brán a bránok

## Orientačný výpočet bežného metra oplotenia, brán a bránok.

**AMETYST - [P]**

Příklad

Výška H [mm]	DUPLEX (Štandardné farby)					Atyp. rozmer €/m2
	L=2000	L=2250	L=2500	L=2750	L=3000	
1000	71	81	88	98	110	38
1100	75	86	93	104	117	
1200	80	91	99	110	124	
1300	84	96	104	116	130	
1400	88	101	109	122	137	

Príchytká 1,7 €/ks komp. - 4ks	Stĺpik H panela + 0,6m	
	60x60x2	80x80x2
25x25	27	37
	29	39
	30	41
	32	43
	33	45

Cena 1bm oplotenia	
60x60	80x80
49	52
51	55
54	58
56	60
59	63

Štandardný plotový panel je vybavený plastovými krytkami  
s číapočkou C3  
Pre panel L=2500

**BRANA DS AMETYST - [P]**

Příklad

Lmax=6000mm

Výška H [mm]	DUPLEX (Štandardné farby)							Atyp. rozmer €/m2
	L=3000	L=3250	L=3500	L=3750	L=4000	L=4250	L=4500	
1200	552	576	604	624	645	665	686	140
1300	562	587	616	638	659	681	702	
1400	573	599	629	652	674	697	719	
1500	584	611	643	666	690	713	736	
1600	595	624	656	681	705	729	754	

Príchytká 1,7 €/ks komp. - 4ks	Stĺpik (2ks) H brány + 0,9m	
	100x100x3	Lišta
25x25	163	68
	170	73
	177	79
	184	84
	192	90

Cena brány	
100x100x3	Lišta mont.
807	712
829	732
851	753
873	773
896	794

Pri bráne a bránke je možné alternatívne použiť lištu na betónový stĺpik  
Štandardná brána je vybavená plastovými krytkami, nast. pánty, zámok locinox  
s číapočkou C3  
Cena brány L=4000

**BRANA PS AMETYST - [P]**

Příklad

Lmax=6000mm

Výška H [mm]	DUPLEX (Štandardné farby) Brána bez automatiky								Atyp. rozmer €/m2
	L=3000	L=3250	L=3500	L=3750	L=4000	L=4250	L=4500	L=5000	
1200	1 000	1 044	1 096	1 135	1 174	1 213	1 252	1 331	255
1300	1 018	1 064	1 118	1 158	1 199	1 240	1 280	1 362	
1400	1 036	1 084	1 140	1 182	1 224	1 267	1 309	1 393	
1500	1 055	1 105	1 162	1 206	1 250	1 294	1 338	1 426	
1600	1 073	1 126	1 185	1 231	1 276	1 322	1 367	1 458	

Príchytká 1,7 €/ks komp. - 4ks	Automatika*
	Zostava TOP
25x25	579
	Marantec stĺpik 140x140

Cena brány automatickej	
Bez fotobuniek	+ Fotobuniky
1 753	1 805
1 777	1 830
1 803	1 856
1 829	1 881
1 855	1 908

Ručné mechanické brány majú vodiaci stĺp 80x80 a stĺp dorazový (koncový) 100x100, ktorý je zakrytý s kovov číapočkou + ozubená lišta + zámok locinox.  
Aut. brána má zabudovaný el. pohon priamo vo vodiacom stĺpiku - štand. dodávka: el. motor, ovládacia jednotka, anténa, diaľkový ovládač 2x, ozubená lišta  
Automatika = štandard + výstražné LED osvetlenie + diaľkový ovládač 1ks  
Cena brány L=4000

**BRANKA AMETYST - [P]**

Příklad

Výška H [mm]	DUPLEX (štand.farb.) L=1000	Stĺpik (2ks) H branky + 0,8m		Cena branky	
	L=1000	80x80x2	Lišta	80x80x2	Lišta
1200	254	90	40	344	294
1300	258	94	43	352	301
1400	262	99	47	360	308
1500	265	103	50	367	315
1600	269	107	53	375	322

Výška kal. opl.	Panel 60x60x2 H opl. + 0,6m		Branka 80x80x2 H opl. + 0,8m		Brána DS 100x100x3 H opl. + 0,9m	
	60x60x2	80x80x2	80x80x2	Lišta	80x80x2	Lišta
H [mm]	29	32	43	49	77	88
1000	29	32	43	49	77	88
1100	31	34	45	51	80	91
1200	32	35	47	53	84	95
1300	34	37	49	55	88	99
1400	35	38	51	57	91	103
1500	37	40	53	59	95	106
1600	39	42	55	62	99	110

Branky sú vybavené krytkami, nastaviteľné pánty, zámok locinox  
s číapočkou C3  
Pre bránku L=1000

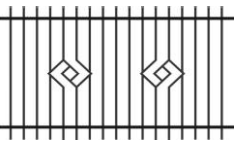
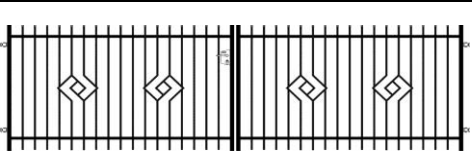


<b>HROTY - možné typy hrotov: P-1; P-2; G-1; G-2</b>	14,5 €/m
<b>Typ s oblúkom - [W]</b>	príplatok + 10%

**Pozinkované prev. -10%**

Uvedené ceny sú bez DPH, Zľavy (zo základných cenníkových cien bez DPH) pri odbere 1000€ - 1499€ : 5%; 1500€ - 1999€ : 10%; nad 2000€ : 15%

# Panel SMARAGD



SMARAGD - [P]		Cenník panelov, brán a bránok						Orientačný výpočet bežného metra oplotenia , brán a bránok.						
Výška		DUPLEX (Štandardné farby)					Atyp. rozmer	Prichytka 1,7 €/ks komp. - 4ks	Stĺpik panela + 0,6m		Cena 1bm oplotenia			
H [mm]		L=2000	L=2250	L=2500	L=2750	L=3000	€/m2		60x60x2	80x80x2	60x60	80x80		
		1000	84	93	105	115	131	45	6,6	27	37	54	57	
		1100	88	98	110	120	137			29	39	56	60	
		1200	92	102	116	126	143			30	41	59	63	
		1300	96	107	121	132	149			32	43	62	66	
		1400	100	111	126	138	156			33	45	64	68	
		Štandardný plotový panel je vybavený plastovými krytkami						25x25	s čiapočkou C3		Pre panel L=2500			
BRANA DS SMARAGD - [P]		DUPLEX (Štandardné farby)						Atyp. rozmer	Stĺpik (2ks) H brány + 0,9m		Cena brány			
Výška		L=3000	L=3250	L=3500	L=3750	L=4000	L=4250	L=4500	€/m2	100x100x3	Lišta	100x100x3	Lišta mont.	
		1200	597	618	657	681	706	730	754	153	163	68	868	773
		1300	607	629	668	693	718	743	769		170	73	888	791
		1400	617	640	679	705	731	757	783		177	79	908	810
		1500	628	651	691	718	745	771	798		184	84	929	829
		1600	638	662	703	731	758	786	814		192	90	950	848
Lmax=6000mm		Štandardná brána je vybavená plastovými krytkami, nast. pánty, zámok locinox						s čiapočkou C3		Cena brány L=4000				
BRANA PS SMARAGD - [P]		DUPLEX (Štandardné farby) Brána bez automatiky								Atyp. rozmer	Automatika*	Cena brány automatickej		
Výška		L=3000	L=3250	L=3500	L=3750	L=4000	L=4250	L=4500	L=5000	€/m2	Zostava TOP	Bez fotobuniek	+ Fotobuniky	
		1200	1 077	1 117	1 186	1 232	1 278	1 323	1 369	1 460	275	579	1 856	1 909
		1300	1 094	1 135	1 205	1 252	1 299	1 346	1 393	1 487			1 877	1 930
		1400	1 111	1 153	1 224	1 273	1 321	1 369	1 418	1 514			1 900	1 952
		1500	1 129	1 172	1 244	1 294	1 344	1 394	1 443	1 543			1 922	1 975
		1600	1 147	1 192	1 265	1 316	1 367	1 418	1 469	1 572			1 946	1 998
Lmax=6000mm		Ručné mechanické brány majú vodiaci stĺp 80x80 a stĺp dorazový ( koncový ) 100x100, ktorý je zakrytý s kovov čiapočkou + ozubená lišta + zámok locinox.								Marantec stĺpik 140x140		Cena brány L=4000		
		Aut. brána má zabudovaný el. pohon priamo vo vodiacom stĺpiku - štand. dodávka: el. motor, ovládací jednotka, anténa, diaľkový ovládač 2x, ozubená lišta								Automatika = štandard + výstražné LED osvetlenie + diaľkový ovládač 1ks				
BRANKA SMARAGD - [P]		Výška	DUPLEX (štand.farb.)	Stĺpik (2ks) H branky + 0,8m		Cena branky		Varianty ukončenia stĺpikov [ €/ks ]	Panel		Branka		Brána DS	
Výška		L=1080	80x80x2	Lišta	80x80x2	Lišta	60x60x2 H opl. + 0,6m		80x80x2 H opl. + 0,8m	100x100x3 H opl. + 0,9m				
		1200	90	40	359	309	29		32	43	49	77	88	
		1300	94	43	367	316	31		34	45	51	80	91	
		1400	99	47	374	322	32		35	47	53	84	95	
		1500	103	50	382	329	34		37	49	55	88	99	
		1600	107	53	390	336	35		38	51	57	91	103	
Branky sú vybavené krytkami, nastaviteľné pánty, zámok locinox		s čiapočkou C3		Pre bránku L=1080										
HROTY - možné typy hrotov: P-1; P-2; G-1; G-2		9,6 €/m		Pozinkované prev. -10%										
Typ s oblúkom - [W]		priplatok + 10%												

Uvedené ceny sú bez DPH, Zľavy (zo základných cenníkových cien bez DPH) pri odbere 1000€ - 1499€ : 5%; 1500€ - 1999€ : 10%; nad 2000€ : 15%

# Panel RUBÍN

## Cenník panelov, brán a bránok

## Orientačný výpočet bežného metra oplotenia , brán a bránok.

RUBÍN - [P]	
Priklad	
Výška	H [mm]
1000	1000
1100	1100
1200	1200
1300	1300
1400	1400

DUPLEX (Štandardné farby)						Atyp. rozmer
L=2000	L=2250	L=2500	L=2750	L=3000		€/m2
79	88	100	109	124		43
83	93	105	115	130		
87	97	110	121	137		
91	102	116	126	143		
95	106	121	132	149		

Prichytka
1,7 €/ks
komp. - 4ks
25x25

Stĺpik panela + 0,6m	
60x60x2	80x80x2
27	37
29	39
30	41
32	43
33	45

Cena 1bm oplotenia	
60x60	80x80
52	55
54	58
57	61
60	64
62	66

Štandardný plotový panel je vybavený plastovými krytkami

25x25

s čiapočkou C3

Pre panel L=2500

BRANA DS RUBÍN - [P]	
Priklad	
Výška	H [mm]
1200	1200
1300	1300
1400	1400
1500	1500
1600	1600

DUPLEX (Štandardné farby)							Atyp. rozmer
L=3000	L=3250	L=3500	L=3750	L=4000	L=4250	L=4500	€/m2
583	604	640	663	686	709	732	148
593	615	651	675	699	723	747	
604	626	662	687	712	737	762	
614	637	674	700	726	751	777	
625	648	687	713	740	766	793	

Stĺpik (2ks) H brány + 0,9m	
100x100x3	Lišta
163	68
170	73
177	79
184	84
192	90

Cena brány	
100x100x3	Lišta mont.
848	753
868	772
889	790
910	810
931	829

Pri bráne a bránke je možné alternatívne použiť lištu na betónový stĺpik

Štandardná brána je vybavená plastovými krytkami, nast. pánty, zámok locinox

+

+

=

BRANA PS RUBÍN - [P]	
Priklad	
Výška	H [mm]
1200	1200
1300	1300
1400	1400
1500	1500
1600	1600

DUPLEX (Štandardné farby) Brána bez automatiky								Atyp. rozmer
L=3000	L=3250	L=3500	L=3750	L=4000	L=4250	L=4500	L=5000	€/m2
1 053	1 092	1 157	1 201	1 244	1 288	1 331	1 418	268
1 070	1 110	1 176	1 221	1 266	1 311	1 356	1 445	
1 088	1 129	1 196	1 242	1 289	1 335	1 381	1 474	
1 106	1 148	1 216	1 264	1 312	1 359	1 407	1 503	
1 124	1 168	1 237	1 286	1 335	1 385	1 434	1 532	

Automatika*	
Zostava TOP	
579	

Cena brány automatickej	
Bez fotobuniek	+ Fotobuniky
1 823	1 875
1 845	1 897
1 867	1 920
1 890	1 943
1 914	1 967

Ručné mechanické brány majú vodiaci stĺp 80x80 a stĺp dorazový ( koncový ) 100x100, ktorý je zakrytý s kovov čiapočkou + ozubená lišta + zámok locinox.

Aut. brána má zabudovaný el. pohon priamo vo vodiacom stĺpiku - štand. dodávka: el. motor, ovládacia jednotka, anténa, diaľkový ovládač 2x, ozubená lišta

Automatika = štandard + výstražné LED osvetlenie + diaľkový ovládač 1ks

BRANKA RUBÍN - [P]	
Priklad	
Výška	H [mm]
1200	1200
1300	1300
1400	1400
1500	1500
1600	1600

DUPLEX (štand.farb.)
L=970
265
268
272
275
279

Stĺpik (2ks) H branky + 0,8m	
80x80x2	Lišta
90	40
94	43
99	47
103	50
107	53

Cena branky	
80x80x2	Lišta
354	304
362	311
370	318
377	324
385	331

Varianty ukončenia stĺpikov [ €/ks ]

Výška kal. opl.	Panel 60x60x2 H opl. + 0,6m		Branka 80x80x2 H opl. + 0,8m		Brána DS 100x100x3 H opl. + 0,9m	
	0,6	0,6	0,8	0,8	0,9	0,9
H [mm]	29	32	43	49	77	88
1000	29	32	43	49	77	88
1100	31	34	45	51	80	91
1200	32	35	47	53	84	95
1300	34	37	49	55	88	99
1400	35	38	51	57	91	103
1500	37	40	53	59	95	106
1600	39	42	55	62	99	110

Branky sú vybavené krytkami, nastaviteľné pánty, zámok locinox

s čiapočkou C3

Pre bránku L=970

**HROTY - možné typy hrotov: P-1; P-2; G-1; G-2**

9,6 €/m

**Pozinkované prev. -10%**

**Typ s oblúkom - [W]**

príplatok + 10%

Uvedené ceny sú bez DPH

Uvedené ceny sú bez DPH, Zľavy (zo základných cenníkových cien bez DPH) pri odbere 1000€ - 1499€ : 5%; 1500€ - 1999€ : 10%; nad 2000€ : 15%

# Panel ÓNYX

MPO

## Cenník panelov, brán a bránok

## Orientačný výpočet bežného metra oplotenia, brán a bránok.

**ÓNYX - [P]**  
Príklad

Výška H [mm]	DUPLEX (Štandardné farby)					Atyp. rozmer €/m2
	L=2000	L=2250	L=2500	L=2750	L=3000	
1000	81	94	102	115	127	45
1100	86	100	109	123	136	
1200	92	107	116	131	144	
1300	97	113	123	138	152	
1400	102	119	129	146	160	

Štandardný plotový panel je vybavený plastovými krytkami

Príchytky 1,7 €/ks komp. - 4ks	Stĺpik panela + 0,6m		Cena 1bm oplotenia
	60x60x2	80x80x2	
25x25	27	37	53
	29	39	56
	30	41	59
	32	43	62
	33	45	65

s čiapočkou C3  
Pre panel L=2500

**BRANA DS ÓNYX - [P]**  
Príklad

Lmax=6000mm

Pri bráne a bránke je možné alternativne použiť lištu na betonový stĺpik

Výška H [mm]	DUPLEX (Štandardné farby)							Atyp. rozmer €/m2
	L=3000	L=3250	L=3500	L=3750	L=4000	L=4250	L=4500	
1200	590	621	648	672	696	720	743	153
1300	604	636	664	689	714	739	764	
1400	618	652	681	707	733	759	785	
1500	632	668	697	725	752	779	806	
1600	646	684	714	742	771	799	828	

Štandardná brána je vybavená plastovými krytkami, nast. pánty, zámok locinox

Stĺpik (2ks) H brány + 0,9m	Lišta	Cena brány	
		100x100x3	Lišta mont.
163	68	858	763
170	73	884	787
177	79	910	811
184	84	936	836
192	90	962	860

s čiapočkou C3  
Cena brány L=4000

**BRANA PS ÓNYX - [P]**  
Príklad

Lmax=6000mm

Ručné mechanické brány majú vodiaci stĺp 80x80 a stĺp dorazový (koncový) 100x100, ktorý je zakrytý s kovov čiapočkou + ozubená lišta + zámok locinox.  
Aut. brána má zabudovaný el. pohon priamo vo vodiacom stĺpiku - štand. dodávka: el. motor, ovládacia jednotka, anténa, diaľkový ovládač 2x, ozubená lišta

Výška H [mm]	DUPLEX (Štandardné farby) Brána bez automatiky								Atyp. rozmer €/m2
	L=3000	L=3250	L=3500	L=3750	L=4000	L=4250	L=4500	L=5000	
1200	1 065	1 121	1 172	1 217	1 261	1 306	1 350	1 439	275
1300	1 088	1 147	1 199	1 246	1 292	1 339	1 385	1 478	
1400	1 112	1 174	1 227	1 275	1 324	1 372	1 421	1 518	
1500	1 136	1 201	1 255	1 306	1 356	1 407	1 457	1 558	
1600	1 160	1 229	1 284	1 336	1 389	1 441	1 494	1 599	

min. hodnota 1215 €

Automatika* Zostava TOP	Cena brány automatickej Bez fotobuniek + Fotobunky
Marantec Stĺpik 140x140	1 871
	1 902
	1 935
	1 967
	2 020

Cena brány L=4000

**BRANKA ÓNYX - [P]**  
Príklad

Výška  
H [mm]

1200	267
1300	272
1400	276
1500	281
1600	286

Branky sú vybavené krytkami, nastaviteľné pánty, zámok locinox

Stĺpik (2ks) H branky + 0,8m	Cena branky	
	80x80x2	Lišta
90	40	357
94	43	366
99	47	375
103	50	383
107	53	392

s čiapočkou C3  
Pre branku L=1040

Výška kal. opl.	Panel 60x60x2 H opl. + 0,6m		Branka 80x80x2 H opl. + 0,8m		Brána DS 100x100x3 H opl. + 0,9m	
	80x80x2	Lišta	80x80x2	Lišta	80x80x2	Lišta
H [mm]	29	32	43	49	77	88
1000	31	34	45	51	80	91
1100	32	35	47	53	84	95
1200	34	37	49	55	88	99
1300	35	38	51	57	91	103
1400	37	40	53	59	95	106
1500	39	42	55	62	99	110

Variety ukončenia stĺpikov [ €/ks ]

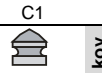
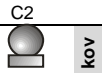
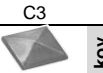
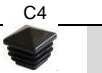
<b>HROTY - možné typy hrotov: P-1; P-2; G-1; G-2</b>	12,6 €/m
<b>Typ s oblúkom - [W]</b>	priplatok + 10%

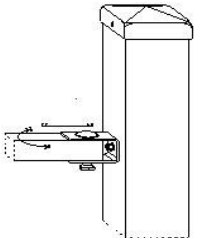
**Pozinkované prev.** -10%

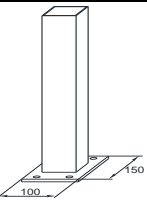
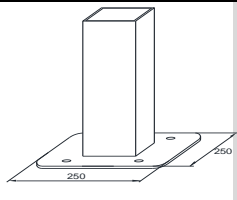
Uvedené ceny sú bez DPH, Zľavy (zo základných cenníkových cien bez DPH) pri odbere 1000€ - 1499€ : 5%; 1500€ - 1999€ : 10%; nad 2000€ : 15%

# Stĺpiky a príslušenstvo

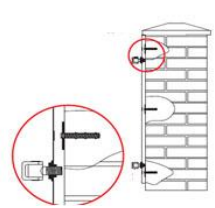
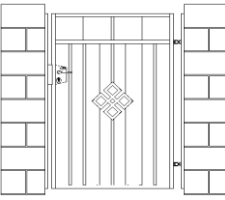
## Stĺpiky a príslušenstvo

Ohradové stĺpiky k panelom, bránam a brankám				Čiapočky na stĺpiky			
Obrázok	Rozmer stĺpika [mm]	Typ	Cena stĺpika DUPLEX €/m	C1	C2	C3	C4
				 kov	 kov	 kov	 PVC
	60x60x2,0	panel/branka	15,20	7,60	4,70	2,70	1,00
	80x80x2,0	panel/branka	20,80	11,20	5,00	3,30	1,70
	100x100x3,0	brána/branka	36,60	17,80	6,60	4,30	2,70
	120x120x3,0	brána	43,80	19,80	8,30	5,30	4,00

Montážne prvky				Príklad montáže	
Obrázok	Druh panela [Názov]	Typ profilu axa [mm]	Cena DUPLEX €/ks	 Prichytka 25x25/15x15	
	AGAT, AMETYST, SMARAGD, RUBIN, ONYX	25x25/15x15	1,70		
Špeciálne predĺžené uchytienie+ 40mm príplatok €/ks			0,70		

Montážna päťka			Obrázky pätiiek		
Druh [Názov]	Typ axa [mm]	Cena DUPLEX €/ks	 Päťka 100x150mm		
Montážna päťka - rozmer:100x150mm	panelová	9,40			
Montážna päťka - rozmer:250x250mm	bránová	16,80	 Päťka 250x250mm		
Níťovacia matica			1,90	Päťky majú 4 otvory Ø11,5mm (100x150) Ø16,00mm (250x250)	

### Montážna lišta na uchytenie brán a bránok pri murovaných stĺpoch

Aut. brána má zabudovaný el. pohon priamo vo vodiacom stĺpiku - štand. dodávka: el. motor ovládacia jednotka [Názov]	Typ axb [mm]	Cena DUPLEX €/m	Branka na lištách		 Montáž lišty
Závesná lišta na bránku-kompletná	60x20mm	16,50			
Závesná lišta na dvojk.bránu-kompletná	60x20mm	28,00			

Uvedené ceny sú bez DPH.

## Doplnky k bránam a brankám

Signalizačné LED svetidlo



**54,00**

Fotobunky FAAC/SAFEBEAM



**53,00**

Motor zabudovaný v hlavnom stĺpiku



**494,00**

Ďalkové ovládanie MARANTEC (1ks v základnej dodávke k bráne)



**32,00**

Elektro zámok + držadlá



**60,00**

Ozubená lišta

**Ozubená lišta 16,50**

Tyč, matica, podložka (3ks/kpl.)



M16x190	6,60	M20x240	9,90
---------	------	---------	------

Kotva na prichytenie pantu



H opl. + 0,6m

M16	11,60	M20	14,90
-----	-------	-----	-------

Typ panela	Druh	HROT P-1	HROT P-2	HROT G-1	HROT G-2
		Příklad	Příklad	Příklad	Příklad
Typ		€/m	€/m	€/m	€/m
AGAT, SMARAGD, RUBIN	RAL	9,60			
AMETYST x 2	RAL	14,50			
ONYX	RAL	12,60			
		---			

Kovová príchytká podhrabovej dosky			
Hrúbka dosky [mm]	Výška [mm]	ZN €/ks	DUPLEX €/ks
40mm	H=200	3,00	3,50
60mm	H=200	3,70	4,20

Podhrabové dosky		
Hrúbka dosky [mm]	Výška [mm]	Cena za 1 ks €/ks
40mm	H=200	11,56
Hrúbka dosky [mm]	Výška [mm]	Cena za 1 ks €/ks
60mm	H=200	26,80
<p><b>Upozornenie: Maximálna dĺžka panela pri použití podhrabových dosiek je Lmax=2500</b></p>		

Uvedené ceny sú bez DPH